



Patruunasuodatin TYYPPI FT-III

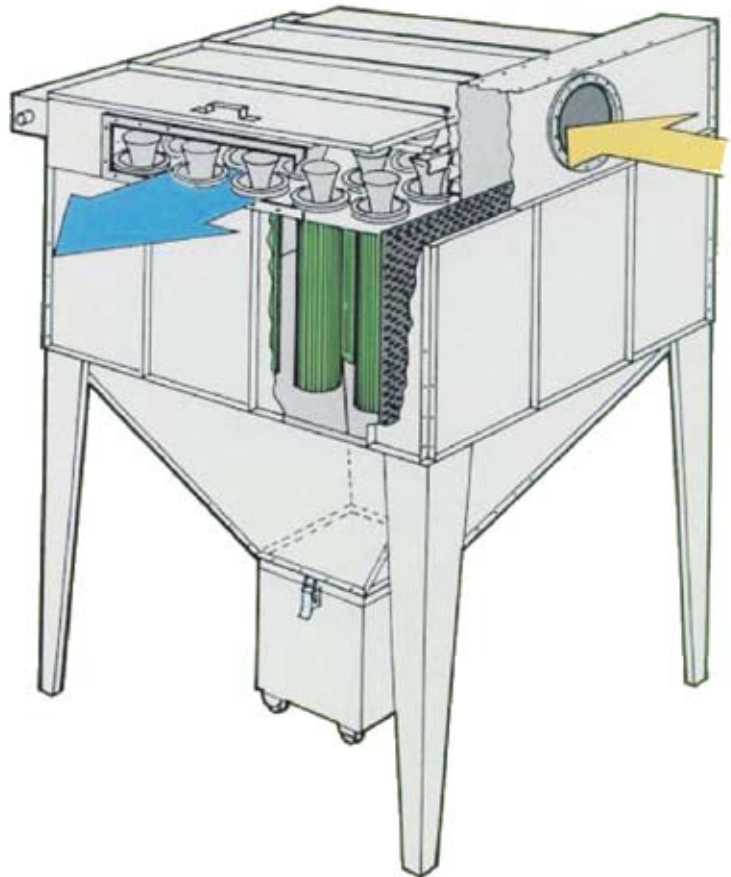
Soveltuu teollisuuteen, jonka tuotannossa muodostuu hienojakoista pölyä.

Toiminta:

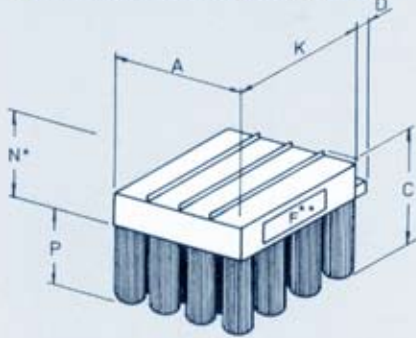
Imetty ilma kulkee sisääntuloaukosta karkeaerottimeen, jossa suurimmat partikkelit erottuvat ja laskeutuvat suoraan kartiomoduuliin kiinnitettyyn pölyastiaan. Tämän jälkeen ilma ohjautuu patruunasuodattimien läpi, joissa hienojakoisempi pöly kerääntyy suodatinmateriaalin ulkopinnalle.

Suodatettu ilma jatkaa venturisuuttimien läpi paluuilmanakanavaan. Puhdistusvaiheessa hienojakoisempi pöly varisee paineilmasyklin avulla edelleen kartiomoduuliin kiinnitettyyn pölyastiaan. Pölyastian tilavuus on 75 litraa ja se on varustettu pyörillä.

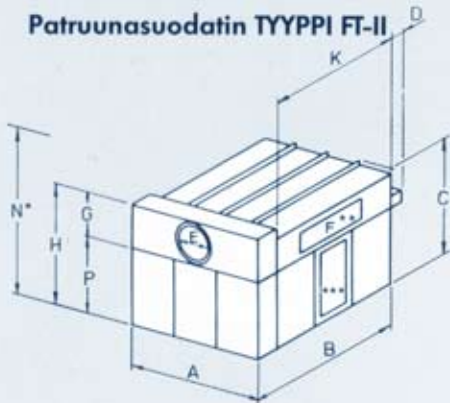
Pölyastian tilalla voi olla myös sulkusyötin. Suodatin on valmistettu sinkityistä teräslevyistä ja se voidaan sijoittaa myös ulos.



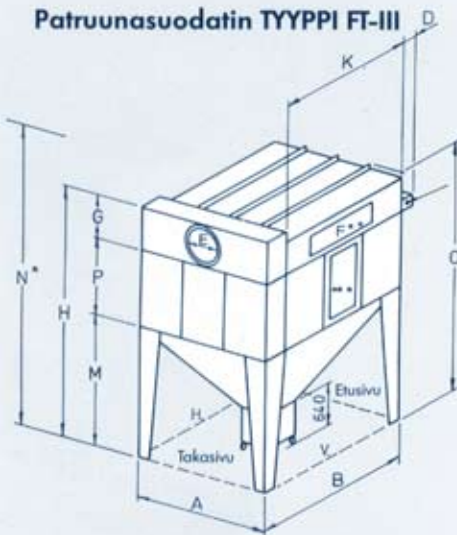
Patruunasuodatin TYYPPI FT-I



Patruunasuodatin TYYPPI FT-II



Patruunasuodatin TYYPPI FT-III



Jäteastia pyörillä tilav, 75 litr.



Siilosuodatinmoduuli

- voidaan laskea esim. siilon kattoaukkoon FT - I

| Tyyppi | A | C | D | F | P | K | N |
|--------|------|---|------|-----|----------|---|-----------|
| FT-20 | 830 | - | 1475 | 180 | 200x300 | - | 1050 830 |
| FT-45 | 1130 | - | 1475 | 180 | 200x600 | - | 1050 1130 |
| FT-80 | 1430 | - | 1575 | 180 | 300x900 | - | 1050 1430 |
| FT-125 | 1880 | - | 1575 | 180 | 300x1200 | - | 1050 1880 |
| FT-150 | 2180 | - | 1575 | 280 | 300x1200 | - | 1050 1880 |

Siilosuodatinmoduuli

- asennetaan siilon kattoasennuksena FT - II

| Tyyppi | A | B | C | D | E | F | G | H | P | K | N | |
|--------|------|------|------|-----|------|----------|-----|------|------|------|---|------|
| FT-20 | 830 | 1130 | 1475 | 180 | ø200 | 200x300 | 450 | 1500 | 1050 | 830 | - | 1950 |
| FT-45 | 1130 | 1430 | 1475 | 180 | ø300 | 200x600 | 450 | 1500 | 1050 | 1130 | - | 1950 |
| FT-80 | 1430 | 1730 | 1575 | 180 | ø400 | 300x900 | 600 | 1650 | 1050 | 1430 | - | 1950 |
| FT-125 | 1880 | 2180 | 1575 | 180 | ø500 | 300x1200 | 600 | 1650 | 1050 | 1880 | - | 1950 |
| FT-150 | 2180 | 2180 | 1575 | 280 | ø500 | 300x1200 | 600 | 1650 | 1050 | 1880 | - | 1950 |

Suodatin varustettu jaloilla

- voidaan varustaa sulkusyöttimellä tai pölyastialla FT - III

| Tyyppi | A | B | C | D | E | F | G | H | P | K | M | N |
|--------|------|------|------|-----|------|----------|-----|------|------|------|------|------|
| FT-20 | 830 | 1130 | 2640 | 180 | ø200 | 200x300 | 450 | 2665 | 1050 | 830 | 1165 | 3115 |
| FT-45 | 1130 | 1430 | 2870 | 180 | ø300 | 200x600 | 450 | 2895 | 1050 | 1130 | 1395 | 3345 |
| FT-80 | 1430 | 1730 | 3005 | 180 | ø400 | 300x900 | 600 | 3080 | 1050 | 1430 | 1430 | 3380 |
| FT-125 | 1880 | 2180 | 3355 | 180 | ø500 | 300x1200 | 600 | 3430 | 1050 | 1880 | 1780 | 3730 |
| FT-150 | 2180 | 2180 | 3455 | 280 | ø500 | 300x1200 | 600 | 3530 | 1050 | 1880 | 1880 | 3830 |



Suodattimien vaihdot edellyttävät 500 mm:n vapaata korkeutta suodattimien ja yläpuolisen rakenteen väliin.



Suodatin varustettu sulkusyöttimillä ja sijoitettu pölykontin päälle.



Jäteastian tilavuus 75 litraa, varustettu pyörillä ja pikakiinnittimillä.