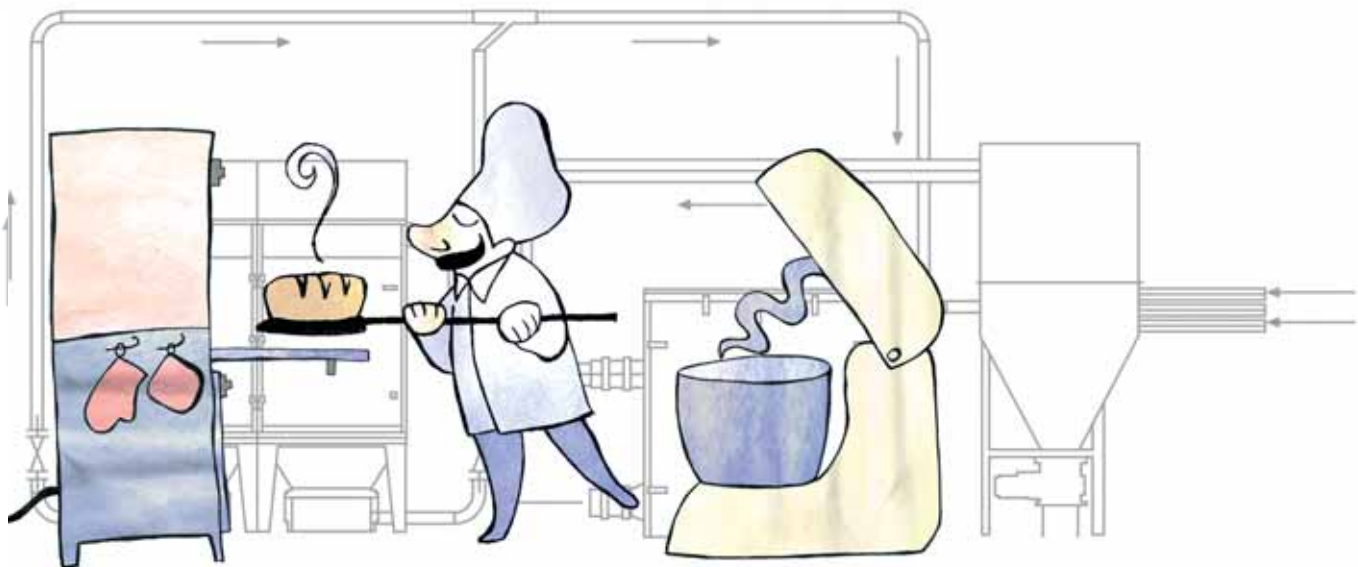




PPT-FILTER

ELINTARVIKETEOLLISUUDEN

Pölynpoistoratkaisut



ELINTARVIKETEOLLISUUDEN

Pölynpoistojärjestelmät



- Fazerin Lappeenrannan leipomolle toimitettiin jauhopölyn poistamista varten PPT Auto 60 M-suodatin.

PPT Auto 60 M

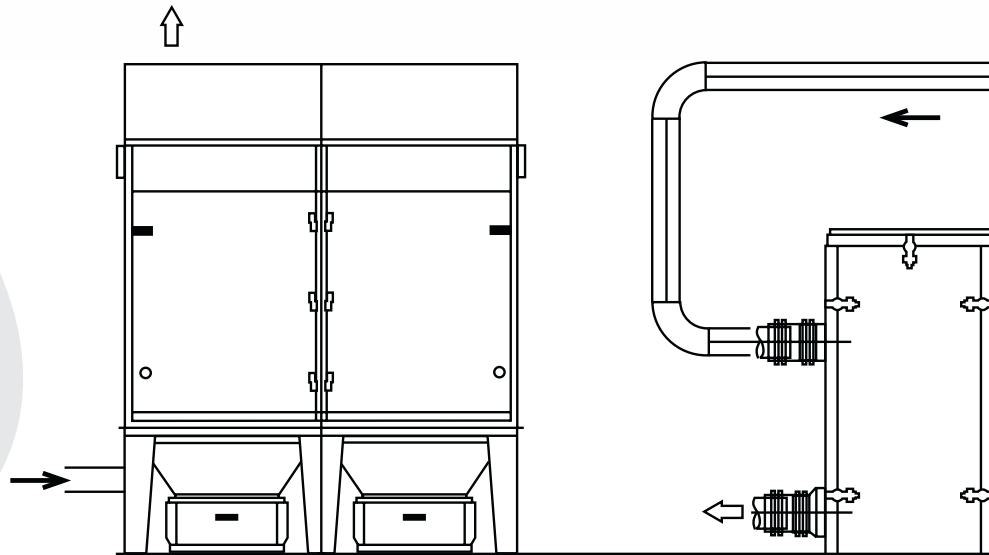
- suodatinpinta-ala 60 m²
- ilmamäärä 5000 m³/h – 27 mbar
- pölysäiliö 2 x 75 l keskusimurityhjennyksellä
- moottoriteho 7.5 kW
- pikapantaputkisto d 315 – 100 mm



- Vaasan&Vaasan Oy:n Kotkan tehtaille asennettiin kaksi KSS 1500 L 20 -letkusuodatinta.

KSS 1500 L 20 -letkusuodatin

- suodatinpinta-ala 64 m²
- ilmamäärä 10 000 m³/h – 27 mbar
- siirtolinja syklonisuodattimien tyhjennykseen
- monipäävaaran pölynpoisto



Pölynpoisto

Siivousjä

ELINTARVIKETEOLLISUUDEN

Siivousjärjestelmät



Tyypit:

- patruunasuodattimet
- letkusuodattimet

Suodatinmateriaalit:

- polyester / teflon
- antistaattiset materiaalit

Imuysiköt:

- kiertomäntäkompressorit
- sivukanavapuhaltimet

Suodattimet ovat paineilmapuhdisteisia.

- Fazer Lappeenrannan leipomon siivousjärjestelmässä on KSS P 6 -syklonisuodatin ja imuysikkönä kiertomäntäkompressori.

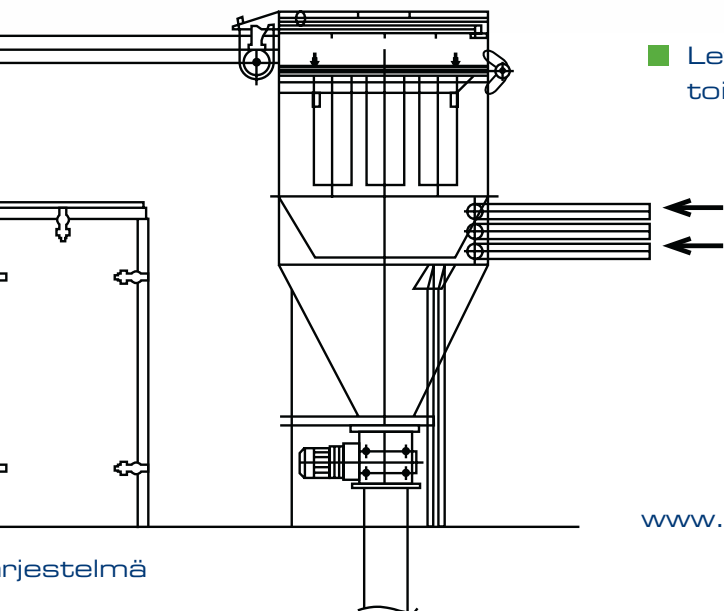


KSS/P 6 -syklonisuodatin

- suodatinpinta-ala 18,6 m²
- sulkusyötin
- Imuysikkö:
- kiertomäntäkompressori
- imuilmamäärä 1798 m³/h alipaine 500 mbar
- moottori 45 kW
- putkisto d 76 - 50 mm yhteensä 970 m



- Letkusuodattimen toimintaperiaate.



Lisätietoja:

www.ppt-filter.com



ESIMERKKEJÄ PPT:N TOIMITTAMISTA LEIPOMOIDEN JA ELINTARVIKETEOLLISUUDEN PÖLYJEN TALTEENOTTOJÄRJESTELMISTÄ:
DANISCO SWEETENERS OY, KOTKA - DELICANT OY, HÄMEENLINNA - F K TRUBE OY, KUOPIO - FINNCATERING, VANTAA - KATRI ANTELL OY, OULU - LAPIN PUR
JE, ROVANIEMI - LAPINJÄRVEN LEIPOMO, LAPINJÄRVI - LEIVON LEIPOMO, TAMPERE - LIEKSAN LEIPOMO KY, LIEKSA - LIHEL OY, HELSINKI - LIPERIN OSUUS
MEIJERI, LIPERI - LT-KONE, RUOTSI, VENÄJÄ - LÄNNEN TEHTAAT OYJ APETIT, PUDASJÄRVI - MAUSTAJA, PYHÄNTÄ - MEIRA, HELSINKI - PACK COMPANY, VAASA
- PULLA-PIRTTI OY, OULU - RAAHEN LEIPÄTUOTE OY, PATTIJOKI - RUOKASAARIOINEN, SAHALAHTI - SAVONLINNAN LEIPURIT, SAVONLINNA - SINUHE, LAHTI -
JÄMSÄN ELONEN, JÄMSÄ - LEIPOMO ROSTEN, TURKU - FAZER LEIPOMOT OY, HELSINKI - FAZER LEIPOMOT OY, LAHTI - FAZER LEIPOMOT OY, VAASA - FAZER
LEIPOMOT OY, OULU - FAZER LEIPOMOT OY, TURKU - FAZER LEIPOMOT OY, VAARALA HKI - FAZER LEIPOMOT OY RUTH, JYVÄSKYLÄ - FAZER LAPPEENRANTA,
LAPPEENRANTA - FAZER BRÖD, RUOTSI - FAZER EESTI, VIRO - FAZER SUKLA, LAPPEENRANTA - HEIKKISEN LEIPOMO, IISALMI - OULULAINEN, LAHTI - TAL
KION LEIPOMO, TAMPERE - ELOPAKARI, KUOPIO - ELOPAKARI, YLÄMYLLY - JOUTSENOLAINEN, JOUTSEND - JUSSILAN PAKARI, TAMPERE - KARIN NYBERG,
ESPOO - KARIN NYBERG, VANTAA - LAPIN PAKARI, JÄÄLI - LAPIN PAKARI, ROVANIEMI - MERIPAKARI, KOTKA - WARRAS, SEINÄJOKI - KOTKAN TEHDAS, KOTKA

PPT-FILTER

PPT Pölynpoistotekniikka Oy

Hakamäentie 7 FIN-48400 KOTKA Finland

ppt@ppt-filter.com

tel. +358 (0)10 841 6000

fax. +358 (0)10 841 6019