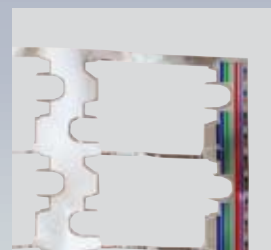
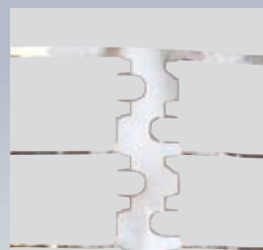
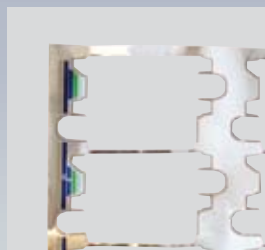
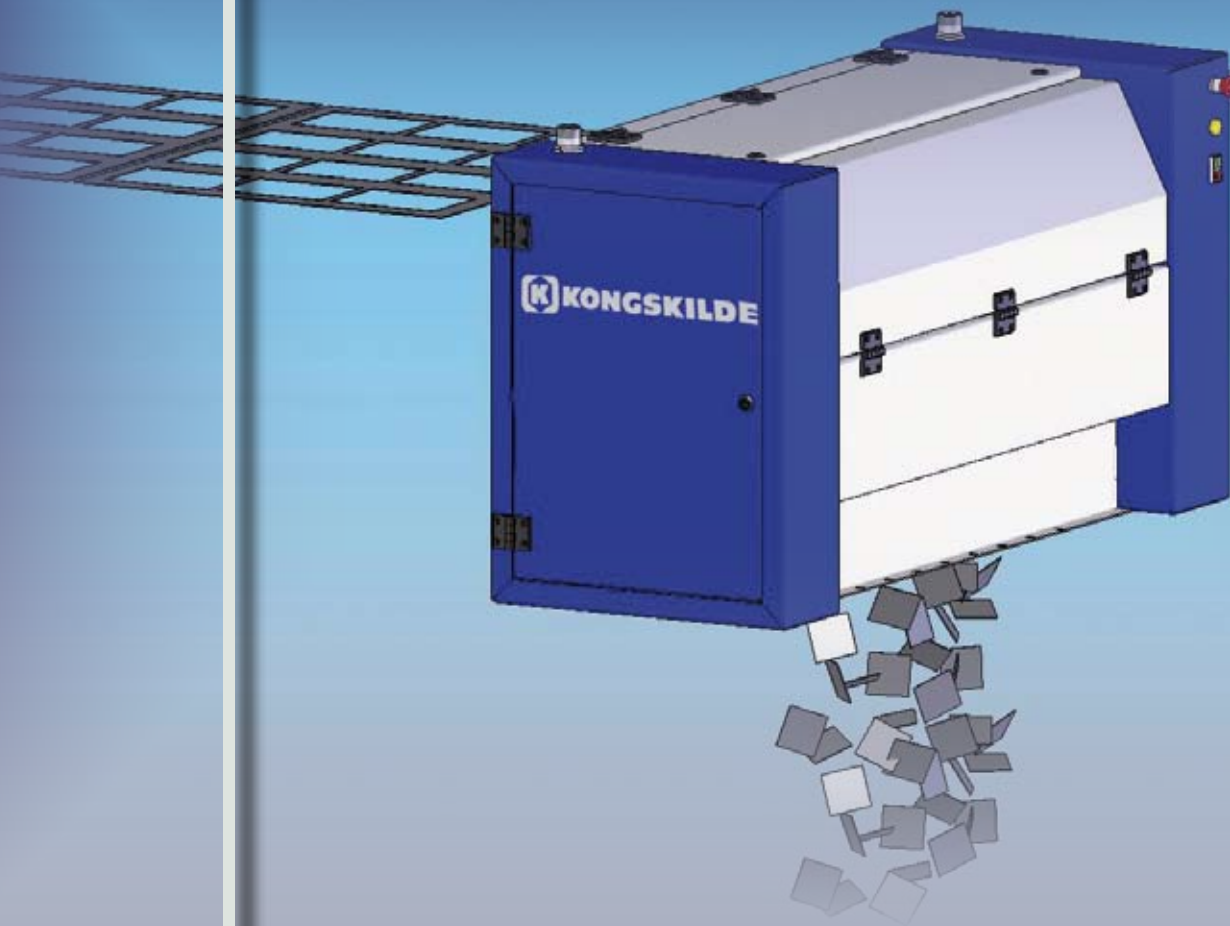


KONGSKILDE *MultiDicer*



Kongskilde MultiDicer - pahvi- ja kartonkijätteen silppuri

Kongskilden pneumaattiset kuljetinjärjestelmät ovat tehokkaita muovi- ja paperiteollisuuden leikkausjätteen ja muun prosessijätteen siirrossa. Kuljetinjärjestelmät on myös helppo asentaa ja niiden käyttö ja huolto on edullista. Kyseisillä järjestelmillä on voinut tähän saakka siirtää enintään noin 400 g/m²-painoista materiaalia.

Kongskilde tuo markkinoille silppurin, joka leikkaa paksua pahvia ja kartonkia alle 75 x 75 mm -kokoisiksi palloiksi. Tämän kokoiset palat kulkevat helposti Kongskilden tavallisten kuljetinjärjestelmien kautta, joiden putkien läpimitta on yleensä 160 mm. Tämä tarkoittaa sitä, että stanssauslaitteista ja pakkausteollisuudessa syntyvä pahvi- ja kartonkijäte voidaan poistaa

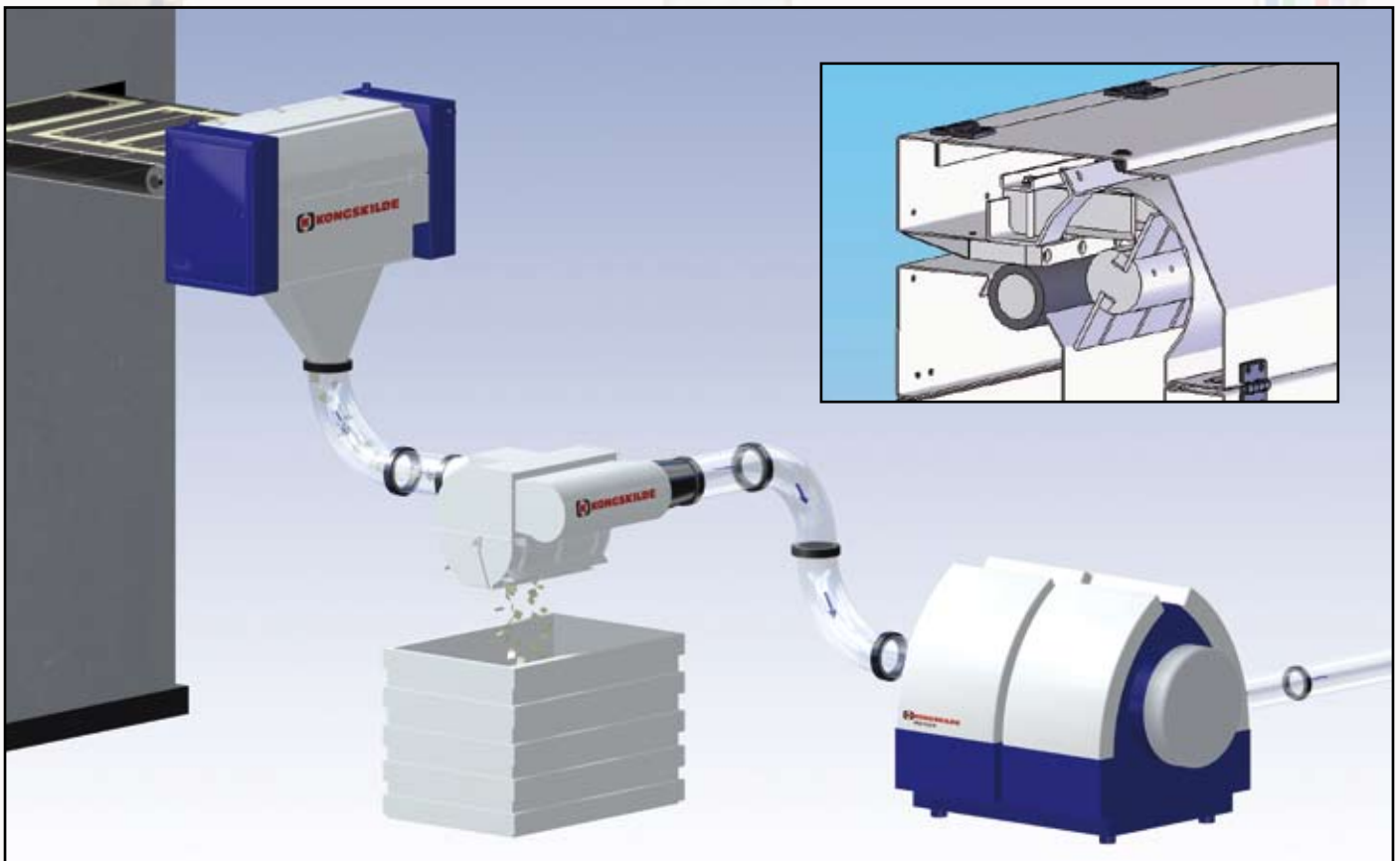
tuotantotilasta helposti, tehokkaasti ja taloudellisesti.

Halkaisijaltaan melko pienikokoisessa putkessa tarvitaan vain vähän ilmaa. Ilmamassana käytetään yleensä tuotantotilan ilmaa, mikä on energiataloudellista sekä ilmastoinnin että prosessijätteen siirron kannalta.

Kongskilden pahvi- ja kartonkijätteen silppuri on tarkoitettu jätearkeille, joiden leveys on enintään 1 600 mm ja paino enintään 2 000 g/m². Kone pystyy silppuamaan jopa 12 000 arkkia tunnissa. Kapasiteetti on siis tarpeeksi suuri jopa teollisuuden nopeimpien stanssauslaitteiden jätteen käsittelyä varten.

Silppuaminen tapahtuu kiinteitä teriä vasten pyörivien terien avulla. Materiaali leikkautuu sekä pituus- että poikittaissuunnassa. Silppuamisen jälkeen silppu imetään alipaineen avulla Kongskilden pneumaattiseen järjestelmään.

Uuden pahvi- ja kartonkijätteen silppurin lisäksi Kongskilde toimittaa kokonaisia pakkausteollisuuden jätteen käsittelyjärjestelmiä. Kongskilden järjestelmillä pystytään käsittelemään myös tavallista paksumpia materiaaleja.



Kongskilde Industries A/S

Skælskørvej 64

DK-4180 Sorø • Tanska

Puh. +45 33 68 37 00 • Faksi +45 33 68 86 24

mail@kongskilde.com

www.kongskilde.com