

K KONGSKILDE
MULTIAIR 3000



Multiair 3000

Kongskilden Multiair korkeapainepuhallinvalikoima on erityisesti suunniteltu teollisuuteen osaksi Kongskilden pneumaattista siirtojärjestelmää. Multiairia käytetään yhdessä muiden Kongskilden laitteiden kanssa kuljettamaan materiaaleja muovi-, pakkaus- ja painoteollisuudessa.

Multiair 3000 sarjat ovat uuden sukupolven korkean hyötysuhteen puhaltimia. Ne ovat luotettavia, virtaa säästäviä, omaavat pienen melutason sekä vaativat vain vähän kunnossapitoa.

Multiair 3000 sarjat ovat saatavissa kahtena kokona ja kahtena eri versiona: Multiair 3300 ja Multiair 3500 saa kumpaakin sekä S että T mallina.

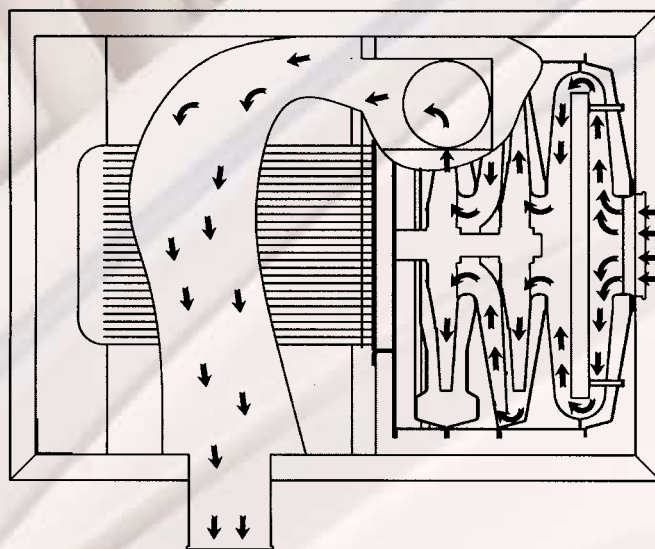
S mallia voidaan käyttää imupuhaltimena (alipaine) tai yhdistettynä imu- ja painepuhaltimena. T malli voi toimia vain painepuhaltimena.

Multiair malli	3300	3500
Max. Teho (ulostulo, kW)	22	37
Max. Virta (A)	61	72
Pyörimisnopeus (rpm)	0 - 4800	0 - 4800
Paino (kg)	536	583
Melutaso (dB(A))	noin 70	noin 70

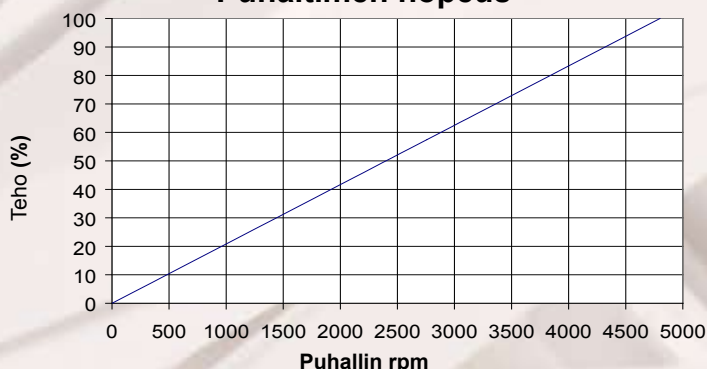
Testit ovat osoittaneet, että melutaso on huomattavasti alhaisempi kuin perinteisillä puhaltimilla. Täydellä teholla ajettaessa Multiair 3300 tuottaa noin 70 dBA melua. Alhainen melutaso on saatu aikaiseksi uudella eristysmenetelmällä, jossa eristys on asennettu puhaltimen kaavun sisään sekä suunnitteleamalla puhaltimen ulospuhallus niin, että tuloksena on mahdollisimman alhainen meluaste.

Teknisesti Multiair 3000-sarjat ovat kaksi roottorisia puhaltimia, jotka voivat tuottaa ilmamäärän 5000 m³/h sekä korkeimmillaan paineen 3400 mm WG. Multiair 3000-sarjat voidaan toimittaa kahtena eri versiona. Multiair 3300 mallilla löytyy tehoa aina 22 kW asti ja Multiair 3500 37 kW asti.

Periaate



Puhaltimen nopeus



yltää aina 87 Hz kummallakin mallilla ja koska puhallin on suoraikäyttöinen antaa se roottorille max. nopeuden ~ 4800 rpm.

Tämä antaa käyttäjälle helpon mahdollisuuden säätää puhaltimen suorituskykyä minimaalisella tehon kulutuksella niin, että se vastaa tuotannon koneiden vaatimuksia.

Toiminta

Uusi puhallin on suunniteltu toimimaan tarvittaessa suurella kuormalla ja kun taas kuormitus on pientä niin automaattinen tehon säästäjä pitää huolen taloudellisuudesta.

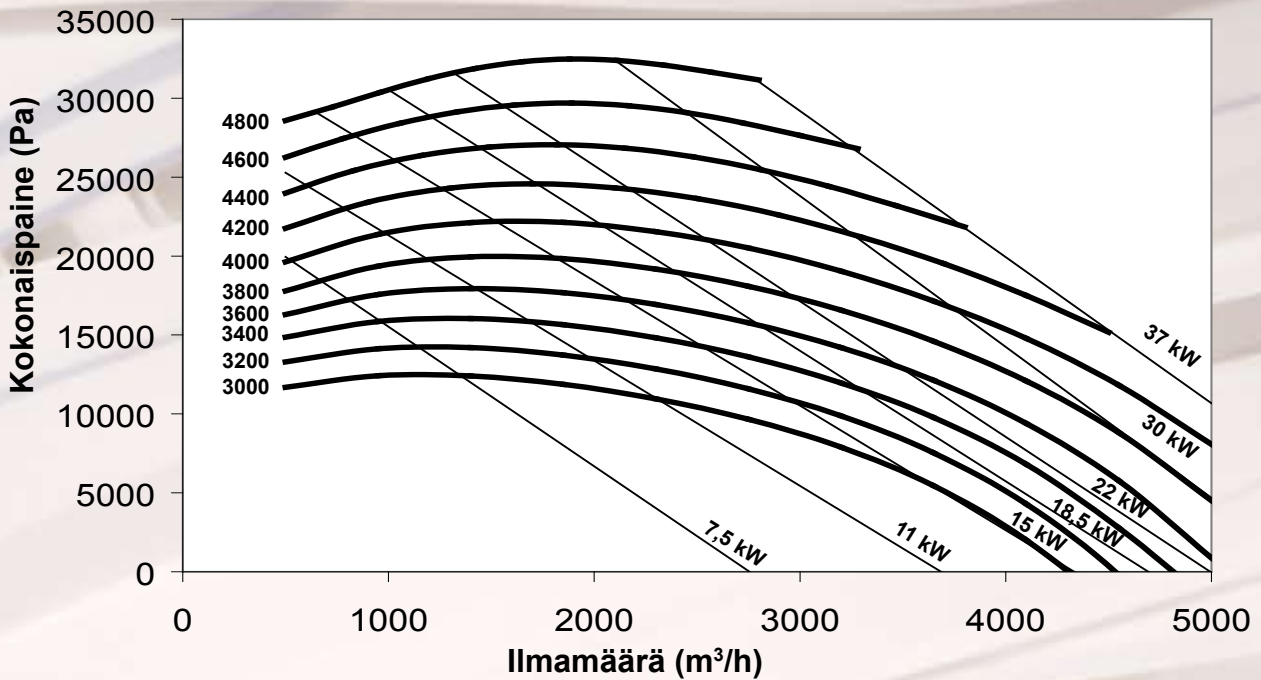
Perinteisesti järjestelmät käyvät maksimitehoilla käynnistämisenstä vaikkakin vaatimukset ja järjestelmän kuormitus vaihtelee. Multiair 3000-sarjoissa on mahdollista automaattisesti säätää suorituskykyä vastaamaan tuotannon koneiden vaatimuksia.

Optiona Multiair 3000 sarjoihin on saatavissa myös kaukokäyttöyksiköitä. Niillä on mahdollista säätää ja seurata Multiair 3000 laitetta useammasta kohteesta.

Multiair 3000 on mahdollista toimittaa kaukokäyttöyksiköillä (max 2 yksikköä/Multiair 3000). Etäisyys pääkäyttöyksiköltä kaukaisimpana sijaitsevaan kaukokäyttöyksikköön voi olla 300 m.

Puhallin on varustettu taajuusmuuttajalla joka säätää laitteen suorituskykyä. Taajuusmuuttajan säätöalue

Kapasiteetti



Standard

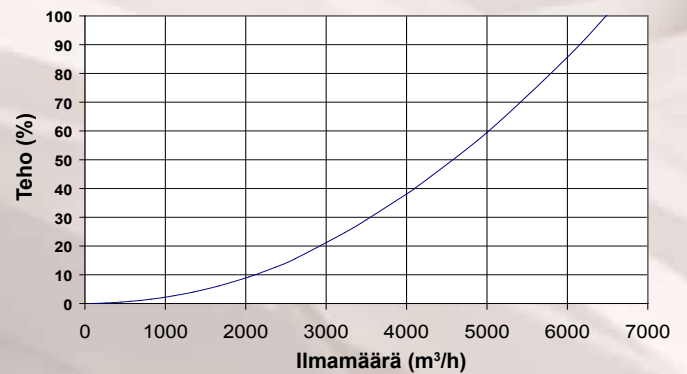
Multiair 3000 sarjat voidaan säätää helposti taajuusmuuttajalla haluttuun arvoon. Usein voidaan myös tuotannon koneilta saada haluttu signaali taajuusmuuttajalle, joka täten säätää puhaltimen suorituskkyä vastaamaan tuotannon vaatimusta.

Optional

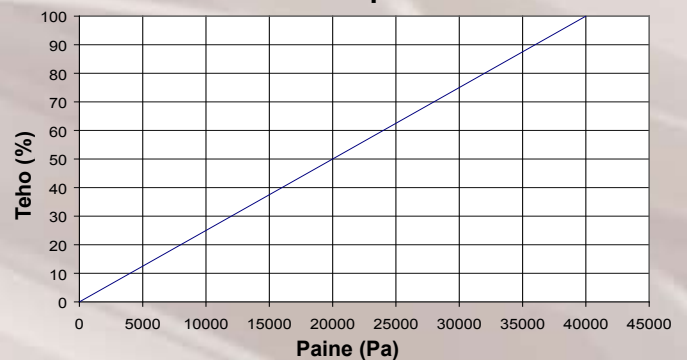
Järjestelmän suunnittelu johtaa yleensä tiettyyn tehontarpeeseen jätteen siirrossa. Kun järjestelmä on asennettu se täytyy säätää vastaamaan normaaleja olosuhteita ja vaatimuksia. Perinteinen tapa järjestelmän säätämiseen on asentaa venttiili tai säätöpelti kasvattamaan järjestelmän vastapainetta, näin vähentäen ilman virtausta. Puhallin kuitenkin ajaisi 100 % käytöllä ja kuluttaisi näin ollen melkein maksimi tehon.

Riippuen järjestelmän vaatimuksista, Multiair 3000 sarjat ovat saatavissa kahdella lisäohjausoptiolla; paineohjatulla järjestelmällä tai virtausohjauksjärjestelmällä. Multiair 3000 ohjauksjärjestelmät tekevät mahdolliseksi säätää laitteen suorituskkyä niin, että se vastaa järjestelmän kuormitusta mahdollisimman pienellä tehon kulutuksella.

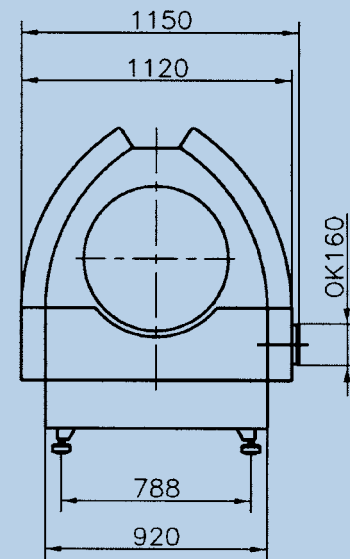
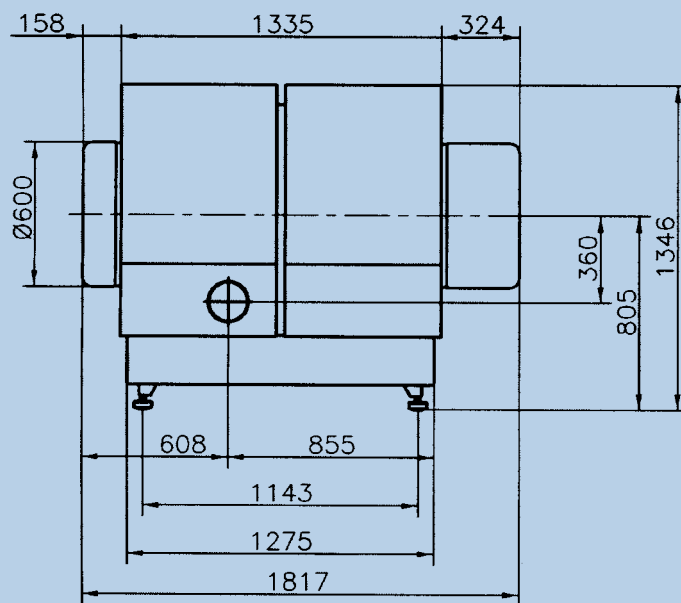
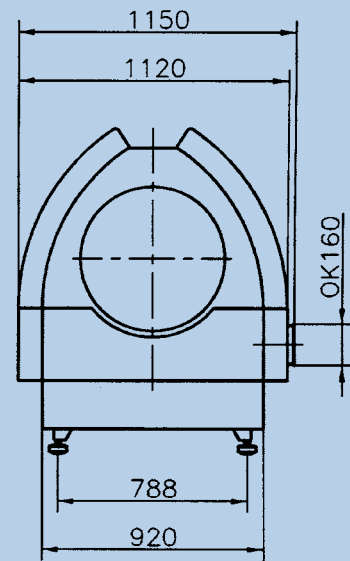
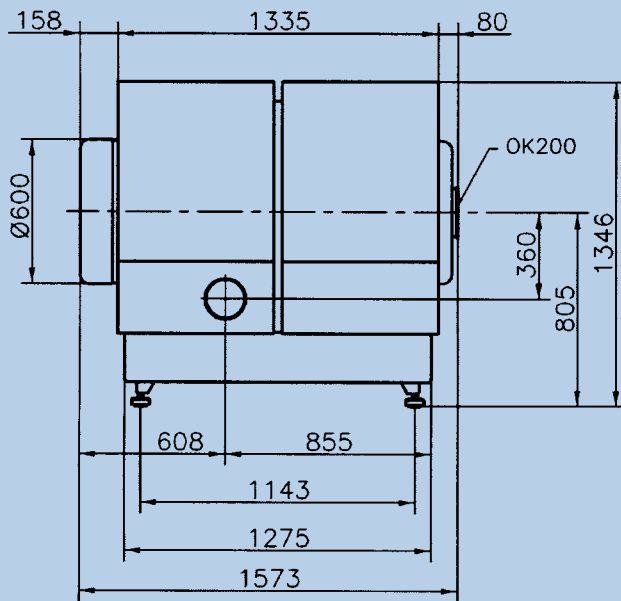
Ominaisuudet ilmamäärän säädöllä



Ominaisuudet ilmanpaine säädöllä



Mitat



Kongskilde Industries A/S
 Skælskørvej 64
 DK-4180 Sorø • Tanska
 Puh. +45 33 68 37 00 • Fax. +45 33 68 86 24
 mail@kongskilde.com
 www.kongskilde.com



PPT Pölynpoistotekniikka Oy
 Hakamäentie 7
 FI-48400 Kotka • FINLAND
 Puh. 010 841 6000 • Fax. 010 841 6019
 Sähköposti: ppt@ppt-filter.com
 www.ppt-filter.com